

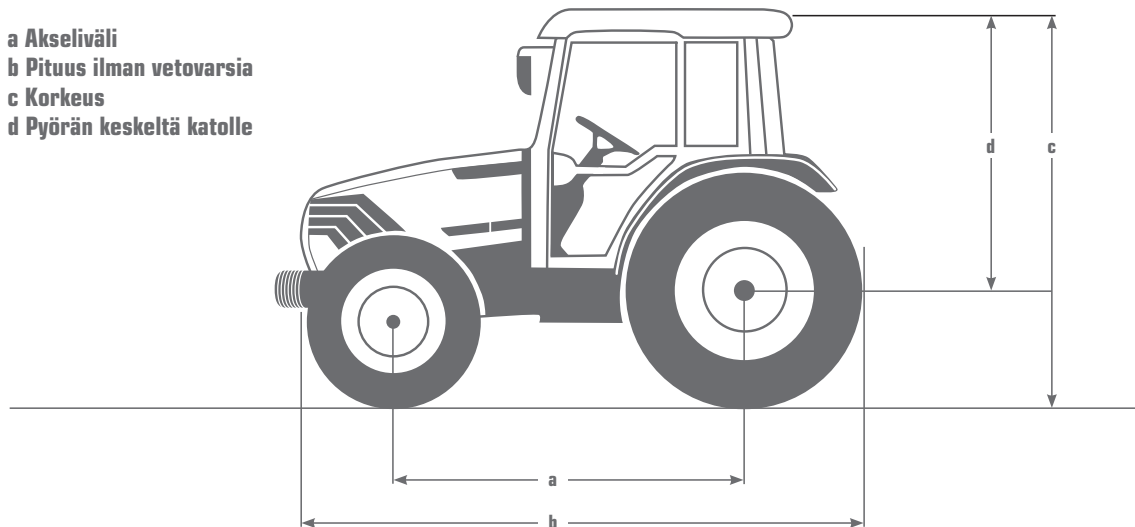
## AGROPLUS 67 • 77 • 87

Traktorin tyyppi		Agroplus 67	Agroplus 77	Agroplus 87
<b>Moottori</b>				
Dieselmoottori		1000.3 WT EURO II	1000.4 W EURO II	1000.4 WT EURO II
Sylinterit / iskutilavuus	kpl/cm <sup>3</sup>	3 / 3000	4 / 4000	4 / 4000
Ilmanotto		Turbo	Luonnollinen	Turbo
Suurin teho (2000/25/EC)*	kW/hv	51,5 / 70	54,5 / 74	64 / 87
Suurin teho (ECE R24.03)	kW/hv	49,5 / 67	51,5 / 70	61 / 83
Nimelliskierrosluku	r/min	2200		
Suurin vääntömomentti	Nm	260	257	348
Maksimiväännön kierrosluku	r/min	1400 / 1600		
Vääntömomentin nousu	%	22	15	31
Jäähdytys		Nestejäähdytys		
Moottorin ohjaus		Mekaaninen / elektroninen (vakio ECO voimansiirrolla)		
Ilmansuodatin		Kuiva paperisuodatin turvapatruunalla		
Pakoputki		Vasemman A-pilarin etupuolella		
Polttoainesäiliö	litraa	90		
<b>Ohjaamo</b>				
Avo-ohjaamo		Kiinnitetty kumityynyillä		
Ohjaamo		Avattava tuuli- ja takalasi, 4 työvaloa katossa, teleskooppiset ulkopeilit, avattava kattoikkuna lisävaruste, aktiivihiihsuodatin lisävaruste.		
Ilmastointilaite		Lisävaruste		
Mittaristo		Digitaalinen näyttö		
Ilmajousitettu istuin		Lisävaruste		
<b>Jarrut ja ohjaus</b>				
Ajojarrut		Märät levyjarrut kaikissa pyörissä		
Seisontajarru		Erillinen		
Jarrutusmahdollisuudet		Ohjausjarru, sivujarru, nelipyöräjarru		
Ohjausjärjestelmä		Hydrostaattinen omalla pumpulla (37 l/min)		
Kääntökulma	Takaveto / neliveto	70° / 55°		
<b>Etuakseli</b>				
Nelivedon kytkentä		Sähköhydraulinen		
Etuakselin tasauspyörästyksen lukitus		Sähköhydraulinen		
Etupainot		Korkeintaan 12 kpl, 22 kg/kpl		
Kääntyvät etulokasuojat		Lisävaruste		

## AGROPLUS 67 • 77 • 87

Traktorin tyyppi																
Voimansiirto		Agroplus 87					Agroplus 77					Agroplus 67				
Kytkin		Mek. suunnanvaihto: Hydraulisesti ohjattu kuiva yksilevykytkin Hydr. suunnanvaihto: Märkä levykytkin														
Synchrosplit 30/15		Mekaaninen vaihteisto jossa 5 synkronoitua vaihdetta (30 eteen + 15 taakse) ja kolme aluetta (ryöminällä) ECO nopeudella (miniminopeus: 0,24 km/t)														
Powershift 45/45		3-portainen pikavaihteisto ja 5-portainen synkronoitu vaihteisto (45 eteen + 45 taakse) (ryöminällä) ECO nopeudella (miniminopeus 0,20 km/t)														
Suurin ajonopeus	km/t	40														
Suunnanvaihtaja; Mekaaninen / Hydraulinen		Mekaaninen, synkronoitu / Stop&Go hydraulisesti														
Tasauspyörästön lukko, takana		Sähköhydraulinen ohjaus														
Voitelu		Painevoitelu, öljynlauhdutin														
<b>Powershift voimansiirto ECO nopeuksilla, 45 eteen + 45 taakse - Nopeudet km/t moottorin kierrosluvulla 2200 r/min, renkaat 480/70 R30</b>																
		<b>1 SR</b>	<b>2 SR</b>	<b>3 SR</b>	<b>4 SR</b>	<b>5 SR</b>	<b>1 L</b>	<b>2 L</b>	<b>3 L</b>	<b>4 L</b>	<b>5 L</b>	<b>1 V</b>	<b>2 V</b>	<b>3 V</b>	<b>4 V</b>	<b>5 V</b>
L		0,20	0,30	0,44	0,65	0,95	1,28	1,87	2,78	4,09	6,05	7,06	10,3	15,31	22,55	33,29
M		0,24	0,35	0,52	0,77	1,15	1,54	2,24	3,33	4,91	7,26	8,48	12,36	18,37	27,06	39,95
H		0,29	0,43	0,64	0,94	1,39	1,86	2,72	4,04	5,96	8,80	10,27	14,98	22,26	32,80	48,42
<b>Nostolaite</b>																
Takanostolaite		Mekaanisesti / elektronisesti ohjattu														
Suurin nostokyky	kg	3600 kg, apusylinterillä														
Pumpun tuotto	l/min/bar	54 / 150														
Ulkopuoliset venttiilit	vakio/lisävaruste	2 / 3														
Vetovarret		Pikakiinnityskourat lisävaruste														
Etunostolaite (vain jos neliveto)		Tehdasasennus / suurin nostokyky 1750 kg														
<b>Takavoimanotto</b>																
Kytkin		Märkä monilevykytkin														
Kierrosluku	r/min	540-540E/540-540E-1000ajovoimanotto (lisävaruste)														
Ohjaus		Sähköhydraulinen														
<b>Etuvoimanotto</b>																
Kytkin		Märkä monilevykytkin														
Kierrosluku	r/min	1000														
Ohjaus		Sähköhydraulinen														

**a Akseliväli**  
**b Pituus ilman vetovarsia**  
**c Korkeus**  
**d Pyörän keskeltä katolle**



#### Traktorin tyyppi

Mitat (420/70 R38 renkailla)		Agroplus 67	Agroplus 77	Agroplus 87
<b>a</b> Akseliväli	mm	2056	2186	
<b>b</b> Pituus (vetovarsilla/ilman)	mm	3990/3606	4121/3736	
<b>c</b> Korkeus ohjaamon päälle (vakiokatto ilman ilmastointia)	mm	2450		
<b>d</b> Korkeus akselin keskipisteestä katon päälle*	mm	1885/1735 (1805/1735)		
Raidevälit edessä	mm	1158 - 1850		
Raidevälit takana	mm	1256 - 1900		
Suurin maavara	mm	368	398	
Pienin kääntösäde ilman jarruja	mm	3650	3800	

#### Painot (kg)

Kuormittamaton paino	Edessä	1110	1260
	Takana	1730	1840
	Kokonaispaino	2840	3100
Suurin sallittu kuorma	Edessä	1190	1040
	Takana	1470	1360
	Kokonaiskuorma	2160	1900
Suurin sallittu paino	Edessä	2300	
	Takana	3200	
	Kokonaispaino	5000	

#### Pyörälaippojen etäisyys

Edessä	mm	1500
Takana	mm	1540

\* Korkeus ilmastoinnilla / ilman ilmastointia ja vakiokatolla (Läpinäkyvällä kattoluukulla)

## AGROPLUS 67 • 77 • 87

Traktorin tyyppi		Agroplus 67	Agroplus 77	Agroplus 87
Rengasyhdistelmät, raidevälit (mm)				
11.2 R24 12.4 R36	edessä takana		1256 - 1850 1292 - 1908	
11.2 R20 14.9 R28	edessä takana	1266 - 1754 1400 - 1904		
12.4 R20 14.9 R30	edessä takana		1266 - 1754 1400 - 1902	
11.2 R24 16.9 R30	edessä takana		1360 - 1850 1400 - 1900	
320/70 R20 420/70 R28	edessä takana	1360 - 1754 1400 - 1904		
380/70 R20 480/70 R30	edessä takana		1360 - 1754 1400 - 1900	
360/70 R20 420/70 R30	edessä takana		1360 - 1754 1400 - 1900	
320/70 R24 480/70 R30	edessä takana		1256 - 1850 1400 - 1900	
405/70 R20* 480/70 R30	edessä takana		1460 - 1754 1400 - 1700	
320/70 R24 13.6 R36	edessä takana		1256 - 1760 1294 - 1808	
250/85 R28 (9.5 R28) 230/95 R40	edessä takana		1158 - 1864 1256 - 1844	

\* Vain Continental AC 70 G

Saatavilla olevat renkaat löytyvät voimassa olevasta hinnastosta. Koskien laitteita ja varusteita, katso voimassa olevaa hinnastoa ja ota yhteyttä myyjään.

Tämä painotuote on tarkoitettu kansainväliseen jakeluun. Kuvissa näytetään sekä erikois- että vakiovarusteita. Kaikkia kuvattuja malleja ei ole saatavana kaikissa maissa. Jälleenmyyjä tietää mitkä varusteet ja vaihtoehdot ovat saatavilla. Jotkut esitetyt työkoneet eivät välttämättä täytä kyseessä olevan maan määräyksiä. Asiakkaan tulee - keskusteltuaan myyjän kanssa - ottaa tämä huomioon. Kaikki tässä esitteessä esitetyt kuvat ja tiedot voivat muuttua ilman etukäteisilmoitusta. Emme vastaa tässä esitteessä mahdollisesti esiintyvistä virheistä. Tässä esitteessä mainitut seikat eivät ole sitovia ja ne voivat muuttua teknisistä, kaupallisista tai laillisista syistä. Valmistaja ei vastaa edellä mainituista seikoista. SAME DEUTZ-FAHR DEUTSCHLAND GmbH pidättää itselleen oikeuden muuttaa traktorin teknisiä tai rakenteellisia ominaisuuksia, ilmoittamatta siitä etukäteen.

## Y-maatalous

Suomen Yrittäjien Maatalous Oy  
Alhoniituntie 4  
01900 Nurmijärvi



EVOLVING AGRICULTURE.