

TEKNISET TIEDOT

AGROTRON K

410 • 420 • 610 • 430

Traktorin tyyppi		410	420	610	430
Moottori					
DEUTZ dieselmoottori		TCD 2012 L04		TCD 2012 L06	TCD 2012 L04
Nimellisteho (2000/25/EC)*	kW/hv	67 / 89	73 / 100	62 / 112	
Hyväksymisteho (2000/25/EC)*	kW/hv	73 / 100	82 / 112	87 / 119	93 / 127
Suurin teho (DPC)	kW/hv	73 / 100	82 / 112	89 / 121	95 / 130**
Nimelliskierros-luku	r/min	2300			
Sylinterit / iskutilavuus	kpl/cm ³	4 / 4,039		6 / 6,057	4 / 4,038
halkaisija / iskun pituus	mm	101 / 126			
Suurin vääntömomentti	Nm	382	413	436	492
Maksimiväännön kierros-lukua-alue	r/min	1600-1200	1600-1250	1800-1200	1600-1400
Vääntömomentin nousu	%	36	30	30	37
Moottorin öljynvaihtoväli***		500 t tai kerran vuodessa			
Öljymäärä / polttoainesäiliö	litraa	10 / 180		14 / 180	10 / 180
Ohjaamo					
Ilmastointilaite		Lisävaruste (ProfiLine mallissa vakio)			
Automaattinen ilmastointilaite		Lisävaruste			
Sähköjärjestelmä					
Jännite	V	12			
Laturi	W / A	1200 / 95			
Akku	V / Ah	12 / 170			
Virranottopistoke		3-napainen, 25A			
Runko, jarrut ja ohjaus					
Tasauspyörästöjen lukot, edessä		100 % monilevy			
ASM lukko-/4-vedon automatiikka		Vakiovaruste			
Tasauspyörästön lukko, takana		Sähköhydraulinen kytkentä			
Ajojarrut, edessä		4-vedon automaattinen kytkentä			
Ajojarrut, takana		Märät levyjarrut			
Seisontajarru		Takajarrujen avulla			
Ohjausjärjestelmä		Hydrostaattinen			
Kääntökulma / kääntösäde	° / m	52 / 4,65		52 / 4,95	52 / 4,65
Ohjauspumppu		Oma pumppu			
Pumpun tuotto / paine	l/min / bar	26 / 180			

* Ilman tuuletinta

** Voimanoton lisäteholla

*** 250 t jos käytetään biopolttoainetta

TEKNISET TIEDOT

AGROTRON K

410 • 420 • 610 • 430

Traktorin tyyppi	410	420	610	430								
Hydrauliikkajärjestelmä												
Versio A	Avoim, tuotto 60 l/min, öljytila yht. vaiht. kanssa, 26 l ulkop. käyttöön, 3 mek. ulkopuolista venttiiliä, monitoimivipu ja yksittäisvipu, neljäs toiminta sähkö. kytkennällä lisävarusteena											
Versio B	Avoim, tuotto 75 l/min, erillinen öljysäiliö, 35 l ulkopuoliseen käyttöön, 3 mek. venttiiliä, monitoimivipu ja yksittäisvipu,											
ProfiLine	Kuormantunteva, tuotto 83 l/min, 35 l ulkopuoliseen käyttöön, 4 sähköisesti ohjattua ulkopuolista venttiiliä, aika ja tuotto säädettävissä, käyttö PowerCom S ja monitoimivipun avulla											
Järjestelmän paine	bar	200										
Nostolaite												
AGROTRONIC-hD	Vakio											
Kytkenluokka, takanostolaite	II / III, pikakiinnitys											
Suurin nostokyky, takanostolaite	kg	6220										
Etunostolaite, luokka II	Lisävarusteena											
Suurin nostokyky, etunostolaite	kg	2500										
Ulkopuoliset venttiilit												
Ulosottojen määrä	3 mekaanisesti ohjattua (ProfiLine: 4 sähköisesti ohjattua											
Vastapaineeton paluu	Vakio											
Toimintatapa	2-toiminen uivalla asennolla, voidaan kytkeä paineen alla											
Lukitus	Vapaa tai nosto / lasku asennossa											
Hallinta	Monitoimivipu (venttiilit 1 + 2), yksittäisvipu (venttiili 3), ProfiLine: PoweComS (venttiili 1 ja 2), monit. vipu (vent. 3 + 4)											
Voimansiirto												
Tyyppi	ZF 7100, 8-nopeuksinen aluevaihteisto, sähköhydr. hallinta											
Pikavaihte	3-nopeuksinen Powershift											
Suunnanvaihto	Vakiona											
Nopeuksia (ryömintävaihteilla)	E / P	24 / 8 (36 / 12)										
Kytkin	Märkä monilevykytkin / comfort kytkin											
Etuvoimanotto, lisävaruste												
Kytkin / hallinta	Märkä monilevykytkin / sähköhydraulinen											
Nopeus	r/min	1000										
Akseliprofiili	6-urainen, 1 ³ / ₈ "											
Suurin siirrettävä teho	kW / hv	Moottorin koko teho										
Pyörimissuunta	Oikea ajosuuntaan nähden											
Takavoimanotto												
Kytkin / hallinta	Märkä monilevykytkin / sähköhydraulinen											
Nopeus	r/min	1000										
Akseliprofiili	6-urainen, 1 ³ / ₈ "											
Suurin siirrettävä teho	kW / hv	Moottorin koko teho										
Pyörimissuunta	Oikea ajosuuntaan nähden											
Ajonopeudet*												
	Ryömintä				Pelto				Maantie			
	L	M	H	R	L	M	H	R	L	M	H	R
1	0,32	0,39	0,46	0,32	1,62	1,95	2,33	1,62	7,68	9,32	11,05	7,68
2	0,52	0,63	0,75	0,52	2,62	3,15	3,77	2,62	12,41	14,90	17,84	12,41
3	0,86	1,04	1,24	0,86	4,34	5,21	6,24	4,34	20,56	24,69	29,56	20,56
4	1,43	1,72	2,06	1,43	7,22	8,67	10,38	7,22	34,17	41,03	50,00	34,17

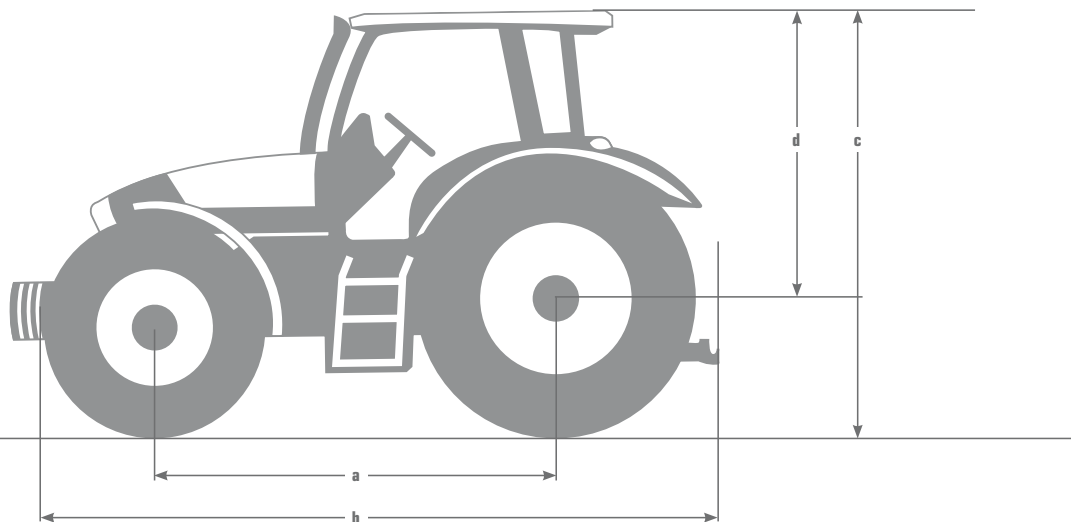
* Ajonopeudet laskettu renkailla 16.9R34 ja moottorin kierrosluvulle 2300 k/min.

TEKNISET TIEDOT

AGROTRON K

410 • 420 • 610 • 430

- a Akseliväli
b Pituus
c Korkeus
d Pyörän keskeltä katolle



Traktorin tyyppi	410	420	610	430
Mitat (mm)*				
a Akseliväli	2419	2647	2419	
b Pituus	4139	4370	4139	
c Korkeus ohjaamon katon päälle	2630	2660	2630	
d Akselin keskipisteestä katon päälle	1913	1943	1913	
Painot (kg), 40 km/t versio				
Kuormittamaton paino				
Edessä	1650	1750	1650	
Takana	2790	3100	2790	
Kokonaispaino	4440	4850	4440	
Suurin sallittu paino				
Edessä**	3.500	3.800	3.800	
Takana	6000	6300	6300	
Kokonaiskuorma	7500	8000	8000	
Suurin sallittu kuorma				
Edessä	1850	2050	2150	
Takana	3210	3200	3510	
Kokonaispaino	3060	3150	3560	
Pyörälaiippojen etäisyys				
Laippaetäisyys, edessä	mm	1660		
Pyörien kiinnitys, edessä		275 x 8 x 20		
Laippaetäisyys, takana	mm	1640		
Pyörien kiinnitys, takana		205 x 8 x 20		

Vetosuhteen (prosentuaalinen) laskeminen: $((\text{Vierintäkehä, etu} / \text{vierintäkehä, taka} \times i) - 1)$. Saatu prosenttiluku pitää olla vähintään + 0,5 ja enintään + 4,5.

* 16.9 R 34 renkailla

** Etukuormaimella maksimi ajonopeudella 5 km/t: Kaikki mallit korkeintaan 9625 kg..

TEKNISET TIEDOT

AGROTRON K

410 • 420 • 610 • 430

Traktorin tyyppi		410	420	610	430
Rengasyhdistelmät, tehdastoimitus, raidevälit (mm)					
14.9R24	edessä	1590 / 1690			
16.9R34	takana	1600 / 1700			
480/65R24	edessä	1890			
540/65R34	takana	1850			
380/70R28	edessä		1590 / 1690		
480/70R38	takana		1700		
420/70R24	edessä	1590 / 1690			
480/70R34	takana	1700			
540/65R24	edessä	1790			
650/65R38	takana	1800			
16.9R24	edessä	1590 / 1690			
16.9R38	takana	1600 / 1700			
360/70R28	edessä			1590 / 1690	
16.9R38	takana			1600 / 1700	
420/70R24	edessä			1790	
520/70R34	takana			1800	
480/65R24	edessä			1890	
600/65R34	takana			1840	
540/65R24	edessä			1790	
600/65R38*	takana			1840	
116.9R24	edessä			1590 / 1690	
18.4R38*	takana			1700	
480/70R24	edessä			1790	
520/70R38*	takana			1800	
230/95R32	edessä	1540 / 1740			
270/95R44*	takana	1500 / 1800			
270/95R32	edessä	1440 / 1840			
270/95R46	takana	1500 / 1800			
230/95R32	edessä	1490 / 1790			
230/95R44	takana	1500 / 1800			
230/95R32	edessä			1540 / 1740	
230/95R48	takana			1500 / 1800	
270/95R32**	edessä			1440 / 1840	
300/95R46**	takana			1500 / 1800	
270/95R32	edessä			1440 / 1840	
270/95R48	takana			1500 / 1800	

Saatavilla olevat vakio renkaat löytyvät voimassa olevasta hinnastosta. Paripyörien käyttö edessä ja takana on sallittua. Voimassa olevia lakeja ja asetuksia tulee noudattaa.

* Malleissa K 610/430 vain edellyttäen, että traktorissa on ohjaamon jousitus.

** Ainoastaan Kleber Super 3.

Tämä painotuote on tarkoitettu kansainväliseen jakeluun. Kuvissa näytetään sekä erikois- että vakiovarusteita. Kaikkia kuvattuja malleja ei ole saatavana kaikissa maissa. Jälleenmyyjä tietää mitkä varusteet ja vaihtoehdot ovat saatavilla. Jotkut esitetyt työkonet eivät välttämättä täytä kyseessä olevan maan määräyksiä. Asiakkaan tulee keskusteltuaan myyjän kanssa - ottaa tämä huomioon. Kaikki tässä esitteessä esitetyt kuvat ja tiedot voivat muuttua ilman etukäteisiä ilmoituksia. Emme vastaa tässä esitteessä mahdollisesti esiintyvistä virheistä. Tässä esitteessä mainitut seikat eivät ole sitovia ja ne voivat muuttua teknisistä, kaupallisista tai laillisista syistä. Valmistaja ei vastaa edellä mainituista seikoista. SAME DEUTZ-FAHR DEUTSCHLAND GmbH pidättää itselleen oikeuden muuttaa traktorin teknisiä tai rakenteellisia ominaisuuksia, ilmoittamatta siitä etukäteen.



SAME DEUTZ-FAHR

SAME DEUTZ-FAHR DEUTSCHLAND GmbH,
D-89415 Lauingen, www.deutz-fahr.de

Y-maatalous

Alhonnintuntie 4, 01900 Nurmijärvi
Puh. 09-2764 550, faksi 09-2764 5555
info@yrma.net www.yrma.net



EVOLVING AGRICULTURE.